

## 71603070NW

### LUMINARIA VIAL GADIR 60W 4000K 70°X150°

Luminaria vial para alumbrado público modelo Gadir, 60w de potencia y luminosidad de 8580lm. Equipado con 96pcs led chip Lumileds SMD2835 y driver con tensión de 100-277vac. Apertura óptica asimétrica de 70°X150° y temperatura de color 4000k. Grado de protección frente a elementos externos IP66 y grado de protección de resistencia mecánica a impactos IK09. Cuerpo de aluminio inyectado y acabado gris RAL 9007. Lentes de policarbonato. Brazo direccionable para instalación en báculo o columna.



#### DATOS DEL PRODUCTO

Código del artículo:	71603070NW
Descripción:	Luminaria vial para alumbrado público Gadir
Código EAN13:	8436568447384

#### DATOS ELÉCTRICOS

Potencia:	60w
Tensión:	100-277vac
Frecuencia:	50 Hz
DF:	0,9
Regulable:	NO
Protecciones del driver:	OVP, SCP, OTP
Protección sobretensión:	5kv
Opción de sobretensión:	10kv
Clase de aislamiento eléctrico:	Clase I
Conexión:	L/N+TT

#### DATOS LUMÍNICOS

Temperatura de color:	4000K
Eficiencia lumínica:	143 lm/w
Lúmenes:	8580lm
Marca LED chip:	Lumileds
Modelo LED chip:	SMD 2835
N.º de LED chip:	96 pcs
Ángulo de apertura:	70°x150°
Distribución de la luz:	Asimétrica
CRI:	>80
Factor de mantenimiento lumínico:	L95

## DATOS TÉCNICOS

Grado de protección:	<b>IP66 (Equipo hermético al polvo y protegido contra chorros de agua potentes)</b>
Grado de impacto:	<b>IK09 (10J antivandálico)</b>
Temperatura de trabajo:	<b>-20°~50°</b>
Tipo de montaje:	<b>Superficie</b>
Modo de montaje:	<b>Soporte en posición vertical para montaje en columna Soporte en posición horizontal para montaje en báculo</b>
Dispositivo de montaje:	<b>Diámetro interior D62 mm</b>
Ángulo oscilación:	<b>15°</b>

## VIDA MEDIA

Horas de vida:	<b>60000 hrs</b>
Encendidos:	<b>40000 ON/OFF</b>

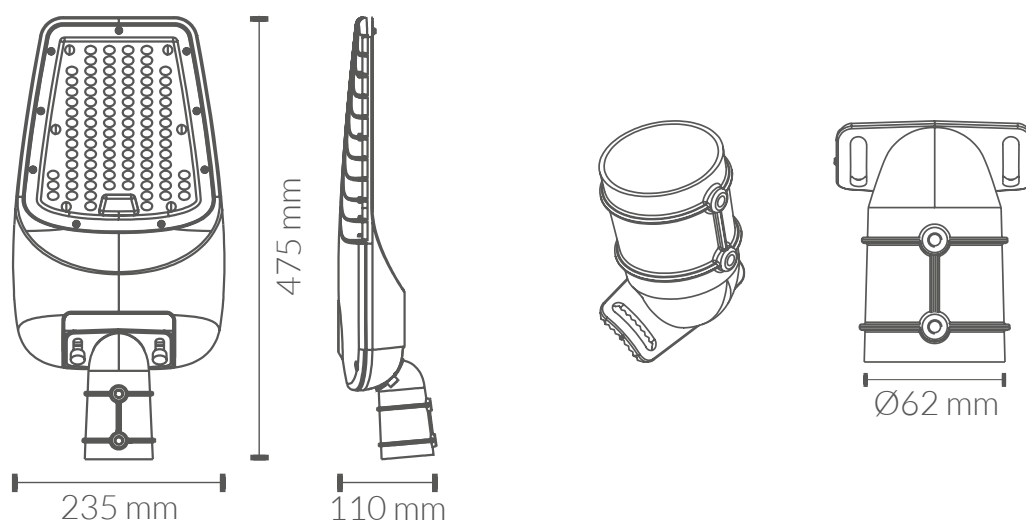
## DATOS FÍSICOS

<b>Cuerpo de la luminaria</b>	
Material:	<b>Aluminio inyectado</b>
Acabado:	<b>Gris - RAL 9007</b>
<b>Lentes</b>	
Material:	<b>Polycarbonato</b>
Acabado:	<b>Transparente</b>
<b>Peso</b>	
Peso:	<b>2,10 kg</b>

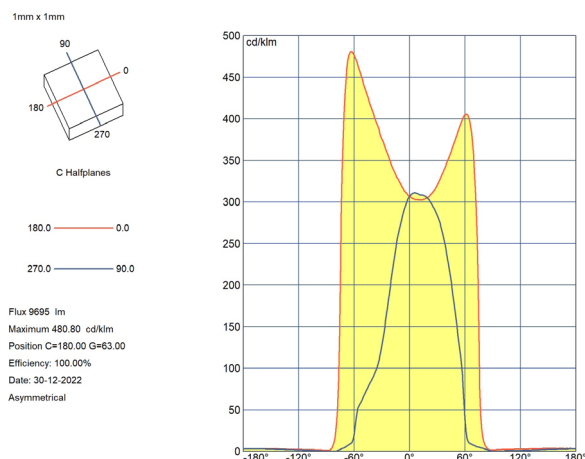
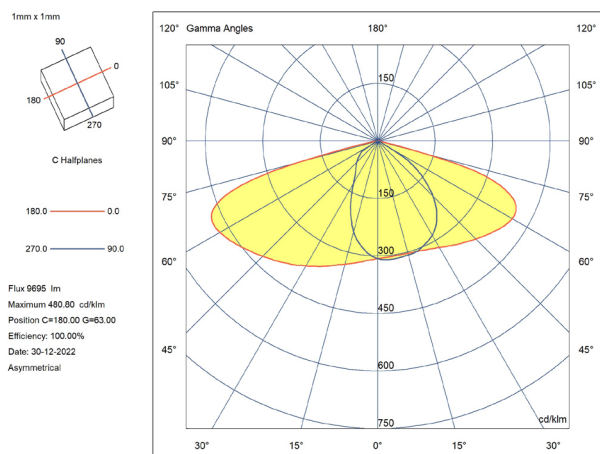
## EFICIENCIA ENERGÉTICA 2023(UE-2019/2015)

**D**

## MEDIDAS



## CURVA DE DISTRIBUCIÓN DE INTENSIDAD LUMINOSA



## CERTIFICACIONES

CE & ROHS

### Directiva EMC 2014/30/EU COMPATIBILIDAD ELECTROMAGNÉTICA

- EN IEC 55015** Límites y métodos de medida de las características relativas a la perturbación radioeléctrica de los equipos de iluminación y similares.
- EN 61547** Equipos para iluminación para uso general. Requisitos relativos a la inmunidad CEM.
- EN IEC 61000-3-2** Compatibilidad electromagnética (CEM). Parte 3-2: Límites. Límites para las emisiones de corriente armónica (equipos con corriente de entrada  $\leq 16$  A por fase).
- EN 61000-3-3** Compatibilidad electromagnética (CEM). Parte 3-3: Límites. Limitación de las variaciones de tensión, fluctuaciones de tensión y flicker en las redes públicas de suministro de baja tensión para equipos con corriente asignada  $\leq 16$  A por fase y no sujetos a una conexión condicional.

### Directiva LVD 2014/35/EU BAJA TENSIÓN

- EN IEC60598-1** Luminarias. Parte 1: Requisitos generales y ensayos.
- EN 60598-2-5** Luminarias. Parte 2-5: Requisitos particulares. Proyectoros.

### Directiva RoHS 2011/65/EU y Directiva delegada (UE) 2015/863

Determinación de ciertas sustancias en productos electrotécnicos.

- IEC 62321-4**  
**IEC 62321-5**  
**IEC 62321-6**  
**IEC 62321-7-2**  
**IEC 62321-8**

